

## dade ELARA Betonwaschbecken Kollektion



Das Elara wurde als klassische runde Schale entworfen. Die leichte Neigung des Beckens sorgt für spürbaren Komfort und zusätzliche, zeitlos schöne Eleganz. Die Schale wurde als Aufsatzwaschbecken konzipiert und passt perfekt zum dade Waschtischmöbel SALONE

### dade ELARA Varianten

dade ELARA	Standard	klein
Durchmesser	495mm	384mm
Höhe vorne / hinten	125mm / 176mm	108mm / 148mm
Gewicht	14kg	6kg

### Planungsgrundlagen

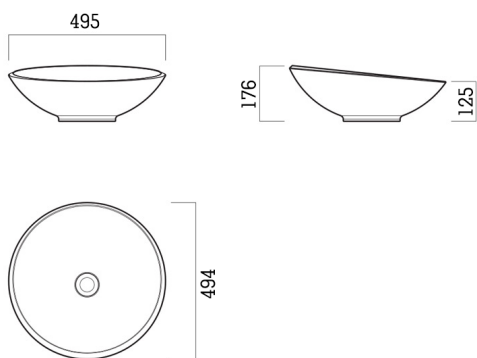
Farben	Naturgrau (Standard). Der Beton kann mit Pigmenten eingefärbt werden. Aufpreis 10%. Gängige Farben sind anthrazit, leichtgrau und weiß.
Oberflächen	Schalungsglatt (Standard), Diamant, Terrazzo, Bretterschalung etc. (Weitere Optionen siehe <a href="http://www.dade-design.com">www.dade-design.com</a> )
Produktänderungen	dade design ist spezialisiert auf Unikate aus Beton. Gerne fertigen wir für Sie Sondermaße oder individuell nach Ihrer Vorgabe.
Pflege	Die dade-Beschichtung schützt die Oberfläche mit einem feinem Schutzfilm, die Flächen wirken samtig glatt. Die Beschichtung ist beständig gegen Flüssigkeiten und haushaltsübliche Putzmittel. Für Optimalen Schutz und Haltbarkeit sollten Seifenspender etc auf eine Unterlage mit Noppen und nicht direkt auf den Beton gestellt werden. Bitte beachten Sie unsere Pflegehinweise.
Montage	Unsere Premiumprodukte bedürfen bei der Montage höherer Sorgfalt als Keramik, können aber von einem Fachspezialisten problemlos installiert werden. Alternativ bieten wir in unserem Aktionsradius auch eine Montagebegleitung oder Komplettmontage an.
Toleranz	± 3mm
Material	dade ROC Hochleistungsbeton mit Fasern, CO2 neutral produziert

## Die Eigenschaften von Beton

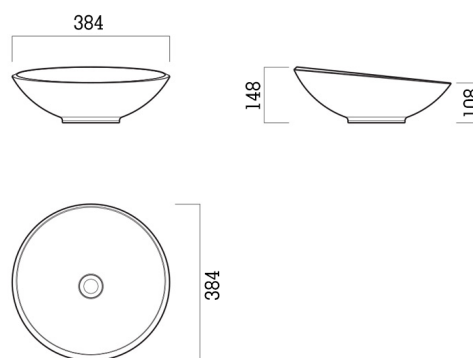
Die Beschaffenheit der Oberflächen unterliegt einer natürlichen Schwankung. Kleine Poren- und Schlierenbildung, minimale Lunken und Farbabweichungen oder feine Schwundrisse sind kein Reklamationsgrund sondern gehören – wie Astlöcher und Jahresringe beim Holz – zum einzigartigen Erscheinungsbild des Werkstoffs. Jedes Betonstück ist ein Unikat.

## Details zur Montage

Waschtischmöbel	Elara Standart und klein lassen sich mit dem Waschtischmöbel dade SALONE kombinieren. <b>Hinweis!</b> Stellen sie sicher das die Wand / Unterkonstruktion dem Gewicht entspricht.
Anschluss	Abflussrohr 1 1/4" Aussengewinde. Kein Überlauf, kann jedoch gegen Aufpreis vorgesehen werden



dade Elara



dade Elara klein



Abflussventil  $\varnothing$  62 mm  
Abflussrohr 1 1/4" Aussengewinde

HAUPTSITZ  
dade design AG  
Bafflesstrasse 37b  
9450 Altstätten, Switzerland  
+41 71 511 26 72

EU NIEDERLASSUNG  
dade design concrete works GmbH  
Im Schlatt 28  
6973 Höchst, Austria  
+43 720 512 245

info@dade-design.at  
www.dade-design.com

swissmade