

*dade ELINA Waschtischmöbel*

dade ELINA 60, unten offen



dade ELINA 60



dade ELINA 60 mit dade ELEMENT 60

Passend zu den dade Betonwaschtisch-Kollektionen wurde mit **dade ELINA** gemeinsam mit Timberline ein passendes Möbelstück entwickelt und in drei Größen produziert. Für das Design zeichnen sich die dade Architects verantwortlich.

Schwarzes MDF kontrastiert dabei perfekt mit dem Grau des Betonbeckens – das Design ist schlicht – die Verarbeitung hochwertig. 15cm hohe Schubladen schlagen an der Deckplatte auf und nehmen so das Design der ebenfalls 15cm hohen Betonwaschtische auf. Optional gibt es eine Schublade und ein offenes Fach für Handtücher etc. oder zwei Schubladen. dade ELINA ist jeweils 40cm tief und in den Breiten von 60, 90 oder 120cm verfügbar.

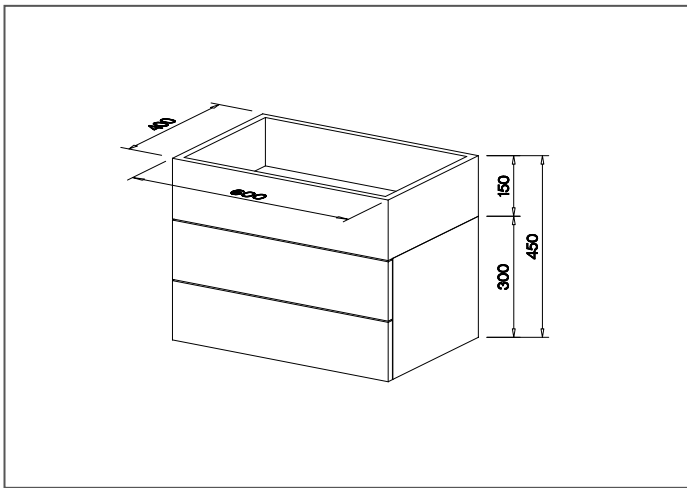
**Produkteigenschaften**

Schubladentypen	Blum Legrabox (Standard), Blum Legrabox mit Seitenwänden aus Beton oder Massivholzschubladen.
Materialisierung Korpus	Nussfurnier oder MDF schwarz (weitere Materialien auf Anfrage). Alle dade ELINA Waschtischmöbel können auch in Betonoptik ausgeführt werden.
Anschluss	Aussparungen für Siphon werden individuell geplant
Pflege	Bitte beachten Sie unsere Pflegehinweise

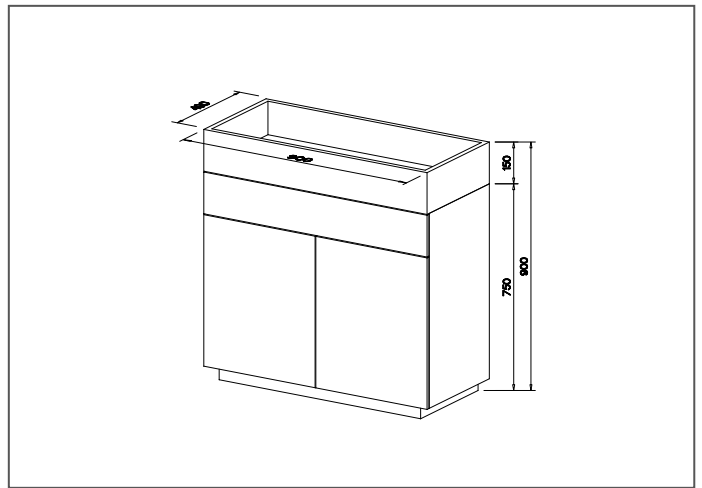
**Varianten**

Beim dade ELINA 90 Waschtischmöbel wird ein Korpus aus schwarzem MDF oder Nussholz furnier von der extradünnen dade FRONT aus Beton umhüllt, was ihm einen markanten Charakter verleiht. Neben einer 15cm hohen und über die gesamte Breite reichenden Schublade findet sich darunter hinter zwei Drehtüren viel Stauraum.

Mit dem dade CUNEO 90, dade CASSA 90 oder dade ELEMENT 90 entsteht ein schlichter Block in Betonoptik als Blickfang im Bad.



dade ELINA 60



dade ELINA 90 Kasten



dade ELINA 90 Kasten mit dade CASSA 90m



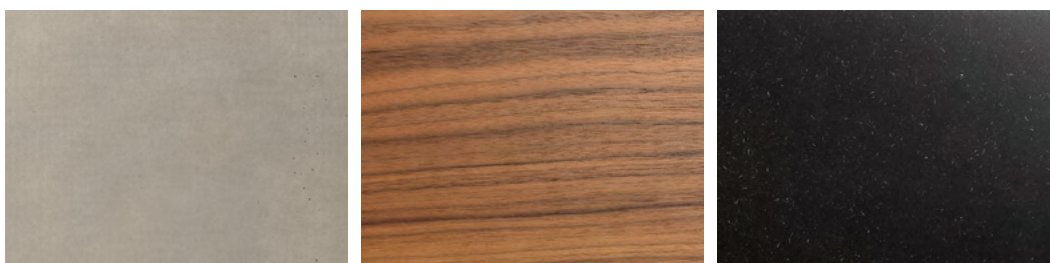
dade ELINA 90 Kasten

## Produktvarianten & Technische Daten dade ELINA

dade ELINA	60	90	90 Kasten	120	120 Kasten
Masse	600x400mm	900x400mm	900x400mm	1200x400mm	1200x400mm
Höhe	300mm	300mm	750mm	300mm	750mm
Gewicht Ausführung Holz	30kg	35kg	80kg	40kg	90kg
Gewicht Ausführung Beton	60kg	70kg	120kg	90kg	140kg

## Individuelle Planung

Die Breite und Tiefe von dade ELINA kann individuell geplant werden. Materialeitig kommen standardmässig beim Korpus Nussholz furnier, MDF in schwarz oder eine Ausführung in Beton zur Anwendung.



HAUPTSITZ  
dade design AG  
Bafflesstrasse 37b  
9450 Altstätten, Switzerland  
+41 71 511 26 72

EU NIEDERLASSUNG  
dade design concrete works GmbH  
Im Schlatt 28  
6973 Höchst, Austria  
+43 720 512 245

info@dade-design.at  
www.dade-design.com

swiss made